
第84回九州山口薬学大会

趣 意 書

会期:2025年9月14日(日)・15日(月・祝)

会場:佐賀市文化会館

主催:一般社団法人 佐賀県薬剤師会

第84回九州山口薬学大会実行委員会

目次

ご挨拶	2
開催概要	3
共催セミナー募集要項.....	4-5
ダイジェスト版プログラム広告掲載募集要項	6
企業展示募集要項.....	7-8
書籍展示募集要項.....	9
寄付金募集要項	10
収支予算書	11-12

ご 挨拶

謹啓

時下、ますます御清栄のこととお慶び申し上げます。

この度、2025年(令和7年)9月14日(日)・15日(月・祝)の2日間、「第84回九州山口薬学大会」を佐賀県にて開催します。大会メインテーマは「多様性の時代と薬剤師 ～社会に貢献する専門職として～」といたしました。

令和6年1月に発生した能登半島地震への薬剤師の災害派遣、新興感染症等への対応、薬局DXへの取組、超高齢社会での在宅医療対応、医療技術の向上の中で医療的ケア児が増加しつつある小児在宅医療など、我々薬剤師が取り組む課題も多岐にわたり、そういった中、社会ではダイバーシティ、ジェンダーレスなど多様性あふれる社会の中で薬剤師が担う役割も多種多様なものとなっています。

すべてのニーズに対し個々の薬局、薬剤師が対応することが困難であっても薬剤師同士の連携、地域や多職種との連携により、よりよい社会の実現に貢献できるものと確信しております。

そのためにも佐賀の地で九州・山口の薬局薬剤師と病院薬剤師が一堂に会し研鑽し、課題について議論し、また交流を深めるために本大会を開催いたします。

本大会の運営にあたり、本来であれば、参加者の参加登録費等にて大会運営を賄うべきですが、実際にはこれだけでは不十分で、皆様方のご支援に頼らざるを得ないのが実情であります。経費節減など医療業界も厳しい中にあるのは承知しておりますが、我々も共に業界を盛り上げていきたいと思っておりますので、何卒ご協力をお願い申し上げます。

なお、抛出いただきました協賛金・寄付金につきまして、各社が公表されることに異存ございません。どうぞ本大会の趣旨にご賛同いただき、何卒格段のご配慮を賜りたく、本来ならば直接お伺いし、ご挨拶申し上げるべきところでございますが、まずは書面にてお願い申し上げます。

末尾ながら貴社のますますのご発展をお祈り申し上げます。

謹白

令和6年8月吉日

第84回九州山口薬学大会
大会実行委員会 実行委員長 佛坂 浩
(一般社団法人 佐賀県薬剤師会 会長)



第 84 回九州山口薬学大会 開催概要

- 1. 会議名称**
第 84 回九州山口薬学大会
- 2. 会期**
2025 年 9 月 14 日(日)・15 日(月・祝)
- 3. 会場**
佐賀市文化会館
〒849-0923 佐賀県佐賀市日の出1丁目21-10
- 4. 目的と意義**
九州・山口の薬剤師が医療現場及び各職場で習得・研究した成果の発表を行うとともに、
学術水準を高め、保健・医療・福祉・環境の発展に貢献する。
- 5. 参加者数**
薬剤師、薬学関係者、薬学生等 約3,000名
- 6. テーマ**
多様性の時代と薬剤師 ～社会に貢献する専門職として～
- 7. 開催形式**
現地開催(予定)
- 8. 内容(予定)**
特別講演、シンポジウム、一般演題(口演・ポスター)、共催セミナー、企業展示、専門図書展示(販売)
※プログラムは大会ホームページ(<https://www.c-linkage.co.jp/kyuyama-saga84/>)に掲載いたします。
(ホームページは2024年秋オープン予定)
- 9. 主催団体及び代表者**
主催団体:一般社団法人 佐賀県薬剤師会
代表者:第84回九州山口薬学大会実行委員会
実行委員長 佛坂 浩 (一般社団法人 佐賀県薬剤師会 会長)
- 10. 企業活動と医療機関等の関係の透明性ガイドラインについて**
製薬企業の活動における医療機関等との関係の透明性・信頼向上のため、医療機関および医療関係者等に
対する研究費の寄付、交流等の支出に関係する情報を、製薬企業が自社のウェブサイトで公開することに伴
い、各社が当学会に対し行う「学会等共催費等」の支払いに関し、各社で公開することに同意いたします。
- 11. 運営事務局**
第 84 回九州山口薬学大会 運営事務局 (株式会社コンベンションリンクージ内)
〒812-0016 福岡市博多区博多駅南 1-3-6 第三博多偕成ビル 11F
TEL:092-437-4188 FAX:092-437-4182
E-mail: kyuyama-saga84@c-linkage.co.jp

共催セミナー募集要項

1. 開催日

2025年9月14日(日) 12:30~13:30 60分(予定)

セッション名 (予定席数)	数量	開催日(予定)	時間(予定)	共催費 (10%税込)
共催セミナーA 枠 (1800席以上予定)	1	9月14日(日)	12:30~13:30(60分)	¥770,000-
共催セミナーB 枠 (800席以上予定)	1	9月14日(日)	12:30~13:30(60分)	¥550,000-
共催セミナーC 枠 (130席程度予定)	2	9月14日(日)	12:30~13:30(60分)	¥330,000-
共催セミナーD 枠 (40席程度予定)	1	9月14日(日)	12:30~13:30(60分)	¥220,000-

2. 開催枠・会場・座長・演者について

開催日程・会場は主催にて最終決定いたします。また、席数は変更となる可能性がございます。

開催時間はプログラム編成の都合上変更となる場合がございます。予めご了承ください。

※座長・演者の候補を選出されましたら、ご本人に打診される前に必ず運営事務局へご連絡ください。

※参加者用弁当については主催側にて準備、販売を予定しておりますので、ご負担いただく必要はありません。お弁当の配布・回収についてご協力をお願いする場合がございますのでご了承ください。

3. 共催費内訳

共催費には下記が含まれます。

会場費(講演会場・控室)、付帯設備使用料(マイク、照明等)、機材費(講演会場内 PC、プロジェクター、発表用 PC(Windows)、スクリーン、レーザーポインター、周辺機器等)、会場内 PC オペレーター人件費

※以下の費用は上記共催費に含まれておりません。

- ①座長、演者への謝礼、交通費、宿泊費など
- ②参加者用料飲(共催セミナーお弁当は除く)、及び控室での座長・演者用料飲
- ③運営要員(資料・お弁当配布、進行アナウンス等)、看板、ポスター・チラシ等の印刷物
- ④会場内既設以外の機材、備品の費用(録音、録画、控室用試写機材等)

※②~④は後日送付する共催セミナー実施要綱及び申込書にてお申し込みください。

4. 当日手配関係について

2025年7月頃に共催セミナー実施要綱及び申込書を運営事務局より送付いたします。

上記の②~④のお申し込みされる場合はご確認の上、お申し込みください。

追加オプションでお申し込みいただいた料飲・機材等は運営事務局にて取りまとめて手配いたします。

また、追加オプションの費用につきましては、見積書を発行いたします。

追加オプションの請求書は学会終了後に発行いたします。

5. お申し込みについて

オンラインにて協賛のお申し込みをお願いいたします。

大会ホームページの協賛申込ページ(URL:<https://www.c-linkage.co.jp/kyuyama-saga84/>)よりお申込みください。

開催枠決定後、追って請求書をお送りいたします。請求書記載の振込口座へ共催費をお振り込みください。入金確認をもって、正式なお申込みとさせていただきます。

お申し込み締切

2025年3月31日(月)

6. お申し込みの取り消しについて

お申し込み受理後の解約は、原則としてお受けいたしかねます。

ダイジェスト版プログラム 広告掲載募集要項

1. 概要

- ①媒体名:第 84 回九州山口薬学大会 ダイジェスト版プログラム
- ②配布対象:会員、大会参加者、関連病院施設、関係団体他
- ③発行日:2025 年 8 月発行予定
- ④版型:A4 タテ版 (予定)※印刷サイズに変更が生じる場合がございます。
- ⑤発行部数:3,500 部 (予定) 配布対象:会員、大会参加者、関連病院施設、関係団体他
- ⑥媒体作成費:4,735,000 円(税込)
- ⑦広告料総額:2,365,000 円(税込)
- ⑧広告掲載料:

	種類	サイズ	金額 (10%税込)	募集予定数
1	表 4 (カラー)	A4 1 頁	220,000 円	1 口
2	表 2 (カラー)	A4 1 頁	165,000 円	1 口
3	表 3 (カラー)	A4 1 頁	165,000 円	1 口
4	後付 1 頁 (モノクロ)	A4 1 頁	55,000 円	15 口
5	後付 1/2 頁 (モノクロ)	A4 1/2 頁	33,000 円	15 口
6	後付 1/4 頁 (モノクロ)	A4 1/4 頁	22,000 円	15 口
7	中面 1 頁 (カラー)	A4 1 頁	165,000 円	1 口

※表 2・表 3・表 4 につきましては、お申し込みがあり次第、先着順で締切とさせていただきます。
※掲載順・掲載位置の指定はできませんので、予めご了承ください。

2. 広告原稿

完全版下、又はイラストレーターをメールおよび CD-ROM にて運営事務局までお送りください。
なお、フォント崩れを防ぐため、文字 は必ずアウトライン化をお願いいたします。
※原稿の返却をご希望の場合には返送用封筒を切手貼付の上同封してください。

3. お申し込みについて

オンラインにて協賛のお申し込みをお願いいたします。
大会ホームページの協賛申込ページ(URL:<https://www.c-linkage.co.jp/kyuyama-saga84/>)よりお申込みください。
後日請求書をお送りいたしますので、請求書記載の振込口座へ広告掲載費をお振り込みください。
入金確認をもって、正式なお申し込みとさせていただきます。

お申し込み・版下提出 締切

2025 年 5 月 30 日(金)

4. お申し込みの取り消しについて

お申し込み受理後の解約は、原則としてお受けいたしかねます。

企業展示募集要項

1. 開催概要

①日時(予定) ※時間詳細は確定後ご案内いたします。

- 搬入・設営 2025年9月13日(土) 午後(詳細は確定後ご案内します)
- 展示 2025年9月14日(日) 9:00~18:00
- 2025年9月15日(月・祝) 9:00~13:00
- 搬出・撤去 2025年9月15日(月・祝) 13:00~17:00

②出展場所

佐賀市文化会館(予定)

③出展資格

大会ならびに展示会の趣旨をご理解いただける医療関連の機器・薬品・試薬、書籍・システム・サービスなどを製造・販売又は取り扱う企業・団体

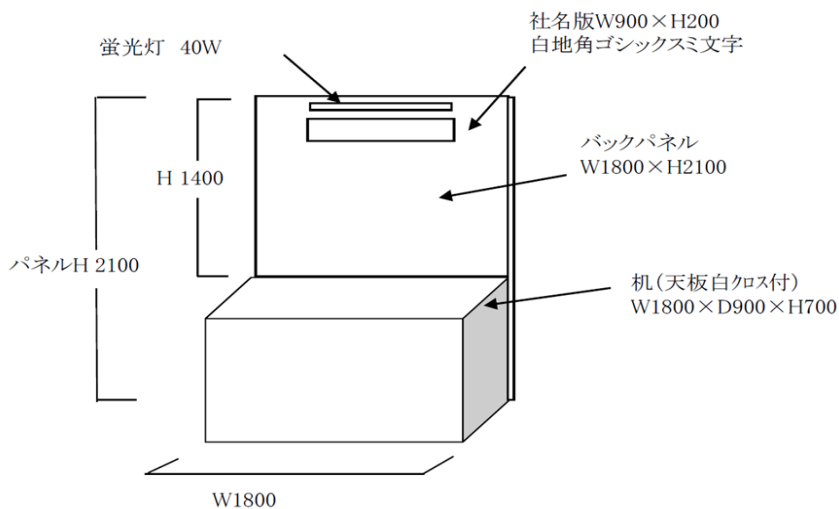
④小間料金・仕様

(1) 基礎小間 187,000円/1小間(10%税込)

<基礎小間仕様>(予定)

- ・バックパネル:W1800mm×H2100mm ・蛍光灯:40W ×1灯
 - ・社名板:W900mm×H200mm(文字のみ・全角・黒1色) ×1枚
 - ・テーブル:W1800mm×D900mm×H700mm(白布付) ×1本
- テーブルがご不要の場合は、出展申込書の該当項目にその旨をご記入ください。
- ・展示期間中及び設営・撤去時のスペース使用料

<基礎小間イメージ>(予定)



(2) スペース小間 187,000 円/1 小間分(10%税込)

<スペース小間仕様>

・W1800mm×D900m×H2100

・展示期間中及び設営・撤去時のスペース使用料

※下記をご希望の場合は別途料金となります。詳細は後日送付の出展マニュアルにてご確認ください。

・社名板へのロゴ掲載(※基礎小間のみ)

・電気工事(電気、コンセント)

・その他レンタル備品

・その他詳細(小間の位置、搬入出、オプション申込等)に関しましては後日お送りする「出展マニュアル」にてご案内いたします。

2. 機器展示募集数

基礎小間:40小間

スペース小間:4小間

3. お申し込みについて

オンラインにて協賛のお申し込みをお願いいたします。

大会ホームページの協賛申込ページ(URL:<https://www.c-linkage.co.jp/kyuyama-saga84/>)よりお申込みください。後日請求書をお送りいたします。

お申し込み締切

2025年5月30日(金)

※展示物等が本展示会の主旨にそぐわない場合、出展をお断りする場合がございます。

4. 小間の割り当て

展示場所の決定、小間割は主催者に一任ください。

この割当てに対する出展者の異議申立てにはお応えできませんので予めご了承ください。

出展者が主催者の承諾なく小間の全部または一部の譲渡・交換を行うことはご遠慮ください。

5. 出展の取り消し

①申込書提出後の取消しは、原則としてお受けいたしかねます。

ただし、やむを得ない理由で出展の取消を希望される場合は文書にて事情を説明し、主催者の承認を受けてください。

出展を取り消された場合、下記の規定に基づきキャンセル料を申し受けます。

・2025年3月16日(日)まで 出展料の50%

・2025年7月12日(土)まで 出展料の80%

・2025年7月13日(日)以降 出展料全額

②主催者は不可抗力またはやむを得ない事情により、会期・開催時間などを変更、または開催を中止する場合があります。中止の場合、出展料は返金いたしますが、それまでに要した主催者側の費用は、お申し込み小間数に応じて出展者に分担していただきます。なお、出展者側でそれまでに要した費用は、各社のご負担となりますので予めご了承ください。

書籍展示 募集要項

1. 開催概要

①日時(予定)

■搬入・設営	2025年9月13日(土)	午後(詳細は確定後ご案内します)
■展 示	2025年9月14日(日)	9:00~18:00
	2025年9月15日(月・祝)	9:00~13:00
■搬出・撤去	2025年9月15日(月・祝)	13:00~17:00

②出展場所

・佐賀市文化会館(予定)

③書籍展示小間タイプ

- ・展示用机2台:W1800mm×D900mm(白布付・天板のみ)
- ・パイプ椅子:2脚

④出展料

・学会終了後、売上の5%を請求させていただきます。

※振込手数料は貴社にてご負担ください

2. お申し込みについて

オンラインにて協賛のお申し込みをお願いいたします。

大会ホームページの協賛申込ページ(URL:<https://www.c-linkage.co.jp/kyuyama-saga84/>)よりお申込みください。後日請求書をお送りいたします。

お申し込み締切

2025年5月30日(金)

※展示物等が本展示会の主旨にそぐわない場合、出展をお断りする場合がございます。

寄付金募集要項

1. 寄付の目的

第84回九州山口薬学大会開催準備および運営費用

2. 募金目標総額

¥800,000-

3. 募金期間

2025年9月12日(金)まで

4. 寄付金の振込方法

本寄付金趣意書にご同意いただき、ご寄付くださる方は、大会ホームページの協賛申込ページ
(URL:<https://www.c-linkage.co.jp/kyuyama-saga84/>)よりお申込みください。

お申込み後に、下記口座までお振込をお願いいたします。

※振込手数料はご負担ください。

※銀行発行の振込控をもって当方の領収書に代えさせていただきます。

※領収書が別途必要な場合は運営事務局へあらかじめご連絡ください。

※免税措置はございませんのでご了承ください。

ご協力の程、何卒よろしくお願い申し上げます。

5. 寄付金振込先

銀行名：佐賀銀行（金融機関コード：0179）

支店名：与賀町支店(ヨカマチシテン)（支店コード:611）

種別：普通預金

口座番号：2140732

口座名：第84回九州山口薬学大会 大会実行委員会 実行委員長 佛坂 浩

フリガナ：ダイハチジユウヨンカイキユウシユウヤマグチャクガクタイカイ タイカイジツコウイインカイ ジツコウ
イインチヨウ ホトケザカ ヒロシ

※必ず寄付金申込完了後に、下記口座までお振込をお願いいたします。

6. お問い合わせ先

第84回九州山口薬学大会 運営事務局

(株式会社コンベンションリンケージ内)

〒812-0016 福岡市博多区博多駅南 1-3-6 第三博多借成ビル 11F

TEL:092-437-4188 FAX:092-437-4182

E-mail:kyuyama-saga84@c-linkage.co.jp

第 84 回九州山口薬学大会 収支予算案

令和 6 年 10 月現在

【収入の部】

(単位：円)

科目	合計
1 参加費	33,380,000
1 参加登録料 (事前・一般)	25,000,000
2 参加登録料 (事前・薬学生)	60,000
3 参加登録料 (当日・一般)	4,950,000
4 参加登録料 (当日・薬学生)	90,000
5 懇親会参加料 (事前)	1,890,000
6 懇親会参加料 (当日)	400,000
7 参加者用弁当代	990,000
2 商業展示出展料	10,126,000
1 出展料金 (企業展示 パッケージ渡し)	8,228,000
2 出展料金 (企業展示 スペース渡し)	748,000
3 薬科機器協会 出展協力金	770,000
4 薬科機器協会 出展会場費	330,000
5 書籍展示	50,000
3 共催セミナー	2,200,000
共催セミナーA (1800席)	770,000
共催セミナーB (800席)	550,000
共催セミナーC (130席~140席)	660,000
共催セミナーD (40席)	220,000
4 広告	2,365,000
1 表4	220,000
2 表2、表3	330,000
3 後付け 1P	825,000
4 後付け 1/2P	495,000
5 後付け 1/4P	330,000
6 中面カラー	165,000
5 寄附金	2,100,000
寄附金 (企業等)	800,000
寄附金 (地域薬剤師会)	1,300,000
6 その他	102,200
1 プログラム集	2,200
2 繰越金	100,000
7 負担金・助成金	3,500,000
1 九州山口各県薬剤師会	3,000,000
2 日本薬剤師会	100,000
3 佐賀県観光連盟コンベンション補助金	400,000
合計	53,773,200

【支出の部】

(単位：円)

科目	合計
1 事務局経費	6,405,500
(1)事務局費	1,945,000
(2)消耗品費	22,000
(3)事前参加登録関連費	3,954,500
(4)演題登録関連費	374,000
(5)通信運搬費 (連絡用郵便、FAX、E-mail、宅急便)	100,000
(6)委員会経費	0
(7)その他	10,000
2 印刷制作費	10,384,034
(1)印刷制作費	5,649,034
(2)プログラム集・その他作成費	4,735,000
3 当日運営費	6,777,675
(1)人件費	5,076,500
(2)会議用製作物および会議備品	381,175
(3)シャトルバス	1,320,000
4 会場設営費	14,484,276
(1)会場借上費	4,011,726
(2)講演会場基本機材	5,749,150
(3)看板・設営撤去関連費	1,193,500
(4)ポスター・展示関係費	3,529,900
5 関連行事、弁当料飲費	6,698,650
(1)全員懇親会	4,669,150
(2)弁当代	2,029,500
6 招聘関係費用	2,991,445
(1)講師謝礼	1,391,445
(2)交通・宿泊費	1,600,000
7 託児関連費	440,000
8 全体進行管理費 (会場費を除く10%)	3,523,832
小計	51,705,412
予備費	2,067,788
合計	53,773,200