
第 75 回日本体質医学会総会

開催趣意書

2025 年 9 月 27 日 (土) ~ 28 日 (日)

福岡大学病院 福大メディカルホール

第 75 回日本体質医学会総会

会長 小林 邦久

(福岡大学筑紫病院 内分泌・糖尿病内科 教授)

目次

ご挨拶.....	2
開催概要.....	3
協賛のご案内.....	4
共催セミナー募集要項.....	5
企業展示募集要項.....	7
広告掲載募集要項.....	9
寄付金募集要項.....	11

ご挨拶

謹啓

第75回日本体質医学会総会を2025年（令和7年）9月27日（金）・28日（土）に福岡大学病院福大メディカルホール（福岡県福岡市城南区七隈7-45-1）で開催することとなりました。このたび会長を務めさせていただくこととなり、まことに光栄に感じております。

近年、「生活習慣病」という言葉をみなおす動きがあります。糖尿病・肥満症・高血圧・脂質異常症などは、個人の「悪い生活習慣」のみが原因で発症するものではなく遺伝要因や社会環境（健康の社会的決定要因）も大きく影響していると認識されてきているからです。病気を持つひとの身体的・心理的・社会的側面などを含んだ全体像を把握して診療をすすめていく全人的医療の実践において体質医学のはたす役割はきわめて大きく、今後さらに重要性が増していくと思われれます。このような理由から今回のテーマを「全人的医療における体質医学」といたしました。

会場は福岡大学病院外来棟に直結した福大メディカルホールで、福岡市地下鉄七隈線福大前駅から徒歩1分、博多駅からも約20分というアクセスのよさを誇っています。

9月末の福岡は、暑さも和らぎ秋の訪れを感じさせる季節となります。本会にぜひご参加いただき、学術的な交流を深めるとともに、福岡の風景・グルメを楽しんでいただければ幸いです。みなさまのご参加を心よりお待ちしております。

謹白

令和6年9月吉日

第75回日本体質医学会総会

会長 小林 邦夫

（福岡大学筑紫病院 内分泌・糖尿病内科 教授）



開催概要

1. 名 称 第75回日本体質医学会総会

2. テ ー マ 全人的医療における体質医学

3. 実行委員会

会 長：小林 邦久（福岡大学筑紫病院 内分泌・糖尿病内科 教授）

事務局長：阿部 一朗（福岡大学筑紫病院 内分泌・糖尿病内科 准教授）

工藤 忠睦（福岡大学筑紫病院 内分泌・糖尿病内科 助教）

4. 会 期 2025年9月27日（土）～28日（日）

5. 開催会場 福岡大学病院 福大メディカルホール
（〒814-0180 福岡県福岡市城南区七隈7-45-1）

6. 開催方法 現地開催

7. 開催計画の概要

- 1) プログラム（予定）：特別講演、教育講演、研究奨励賞受賞講演、学会賞受賞講演、若手研究奨励賞審査講演、一般演題、共催セミナーなど
- 2) 参加予定者数：250名程
- 3) 学術大会ホームページ：<https://www.c-linkage.co.jp/jscm75>

8. お問い合わせ先

第75回日本体質医学会総会運営事務局

〒812-0016 福岡市博多区博多駅南1-3-6 第三博多偕成ビル

株式会社コンベンションリンクージ内

TEL：092-437-4188 FAX：092-437-4182

E-mail：jscm75@c-linkage.co.jp

協賛のご案内

■日本体質医学会 定款

日本体質医学会のホームページに掲載しておりますので、そちらをご確認くださいませようお願いいたします。

<http://constitutional-med.info/outline/rule.html>

■情報公開について

各企業の活動における医療機関等との関係の透明性・信頼向上の取り組みにおいて、医療機関および医療関係者等に対する研究費の寄付・交流等の支出に係る情報を各社のウェブサイトで公開することに伴い、各社が当学術集会に対し行う「学会等共催費等」の支払いに関して情報を公開することに同意いたします。

■振込先（学術集会口座）について

本総会ではお振込みをいただいた方の確認を行うため、申込書を頂戴した後のお振込みをお願いしております。

大変恐れ入りますが、形式上、寄付以外は、請求書発行の後にお振込みをお願いすることとなりますので、ご理解のほどよろしくお願い申し上げます。

【口座情報】

取引口座：西日本シティ銀行

支 店：朝倉街道支店（461）

口座番号：普通 3111285

口 座 名：第75回日本体質医学会総会

略 号 (77)：ダイナナジュウゴカイニホンタイシツイガクカイソウカイ

共催セミナー募集要項

1. 募集期間

2024年9月9日（月）～2025年4月11日（金）

2. 募集内容

申込番号	プログラム	収容人数（予定）	共催金額（税込）	募集枠
MS-A	モーニングセミナーA	300席	1,650,000円	2
LS-A	ランチョンセミナーA	300席	1,650,000円	2
SS-A	スポンサードセミナーA	300席	2,200,000円	2
EV-A	イブニングセミナーA	300席	1,650,000円	1

※セミナー開催日程は、2025年9月27日（土）又は28日（日）です。

3. 共催セミナー開催にあたって

【会場機材、備品について】

機材・備品は学会で使用するのは、そのままご利用いただけます。

基本機材以外の機材、備品（氏名掲示、会場前看板、控室前看板等）や

運営スタッフをご希望の場合は、後日送付の開催実施要項をご参照のうえ、別途ご発注ください。

【プログラム編成について】

会場・日程の割当てなどは申込締切後、講演内容、演者の予定等を考慮し

主催者にて決定いたしますので、ご一任願います。

【謝礼について】

座長、演者の先生方のご講演料、謝礼等、貴社セミナーのポスター・チラシ等の印刷物の費用は共催費には含まれません。

尚、ポスター・チラシ等作成有無につきましては、貴社にお任せいたします。

【控室について】

運営事務局にて手配いたします。部屋名等の詳細は、開催実施要項にてお知らせいたします。

ご希望に浴えない場合もございますので、予めご了承ください。

【企業活動と医療機関等の関係の透明性ガイドラインについて】

日本製薬工業協会の「企業活動と医療機関等の関係の透明性ガイドライン」に基づき

「貴社と医療機関及び医療関係者との関係の透明性に関する指針」に従い、

学会名等を貴社のウェブサイト上に公開することに同意いたします。

【オプション申込について】

詳細はお申込み後にご案内致します開催実施要項にてお知らせいたしますが、以下の費用は上記共催費に含まれておりません。
貴社のオプション申込（③はオプション対応外です）となります。
本総会終了後、株式会社コンベンションリンクージから費用を請求させていただきます。

- ① 料飲費：参加者用弁当、座長・演者用お弁当等
- ② 看板・表示物：会場表示看板、氏名掲示（演者・座長）等
- ③ 講師への謝礼、宿泊交通費
- ④ 追加機材：収録、控室の機材・備品等
- ⑤ 運営要員（進行アナウンス・受付スタッフ・控室スタッフなど）
- ⑥ 業務運営費（上記手数料15%）

※参加者用飲食物は運営事務局で一括して手配いたします。
オプション申込時に、ご希望の個数をお申込みください。

【その他詳細について】

申込締切後、運営事務局よりご案内いたします。

4. 申込方法

本総会のホームページに掲載しております申込用紙に必要事項をご記入の上、運営事務局へ FAX またはメール添付にてお送りください。

※お手数ですが、FAX の場合は、送信後に着信確認のため必ずお電話をお願いいたします。

※セミナー枠確定後、請求書をお送りいたします。

振込期日などのご要望につきましては、申込書の備考欄にご記入いただくか、運営事務局までご連絡ください。

5. 座長・演者・テーマの選定について

座長および演者の人選についてのご希望を申込書にご記入ください。
募集締め切り後、ご登壇者およびテーマの重複確認をさせていただきます。
尚、座長および演者への依頼は各企業にて行っていただきますが、運営事務局が発行する依頼状が必要な場合はご連絡ください。

6. 取消

申込書の提出後は、主催者が不可抗力と認めた場合以外、取消はできません。

7. 変更・中止について

主催者は不可抗力またはやむを得ない事情により、会期・開催時間などを変更、または中止をする場合があります。中止の場合、共催費は返金いたしますが、それまでに要した主催者側の費用は、申込数・枠に応じて共催社に分担していただきます。なお、共催社側でそれまでに要した費用は、各社のご負担となりますのでご了承ください。

企業展示募集要項

1. 募集期間

2024年9月9日（月）～2025年4月11日（金）

2. 小間料金

申込番号	項目	金額（税込・1小間）	募集枠
E-1	企業展示 機器展示	165,000円	3
E-2	企業展示 書籍展示	11,000円	1

3. 企業展示詳細

【参加資格】

第75回日本体質医学会総会の趣旨をご理解頂ける、
医療関連機器の製造または取扱いのある企業および団体（複数企業での共同展示も可能です。）
※出展内容によっては、出展お申込をお受けできない場合もございますのでご了承ください。

【小間配置・出展物販売の禁止】

出展小間の配置などは申込締め切り後、主催者にて決定いたしますので、ご一任願います。
出展社が主催者の承諾なく、小間の全部または一部の譲渡・交換を行うことはご遠慮ください。
また、会期中に現金と引き換えに出展物を引き渡すことは禁止します。
（ただし、当方の認めたものは、限定的に許可する場合がございます。）

【特別装飾/電気供給について】

小間仕様に記載のない装飾、電気配線など一切は出展社各位でご負担いただきます。
オプション品のお申し込みを希望される場合は、後日送付の開催実施要項をご参照のうえ、別途
ご発注ください。

【出展物の管理】

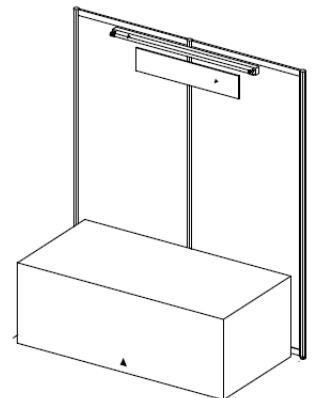
各出展物の管理は出展社が責任を負うものとし、盗難・紛失・災害等の損害に対して、
主催者及び運営事務局は補償を含めた一切の責任をおいかねますので、ご了承ください。

4. 展示会場（予定）

福岡大学病院 福大メディカルホール ロビー
（〒814-0180 福岡県福岡市城南区七隈7-45-1）

5. 展示開催時間（予定）

- ・搬入・設営：2025年9月26日（金）15：00～17：00
- ・展示実施：2025年9月27日（土）～28日（日）9：00～17：00
- ・搬出・撤去：2025年9月28日（日）17：00～18：00



6. 小間仕様 (予定)

(1) 機器展示小間仕様 (165,000 円/1 小間(税込))

- ・バックパネル：W1800mm×H2100mm (アルファパネル)
- ・蛍光灯：40W ×1 灯
- ・社名板：W900mm×H200mm×1 枚
- ・テーブル：W1800mm×D900mm×H700mm (白布付) ×1 本
(テーブルがご不要の場合は、出展申込書の該当項目にその旨をご記入ください。)
- ・展示期間中及び設営・撤去時のスペース使用料

(2) 書籍展示小間 (11,000 円/1 小間 (税込))

- ・展示机 (W1,800mm×D900mm) 2 台

7. 申込方法

本総会のホームページに掲載しております申込用紙に必要事項をご記入の上、運営事務局へ FAX またはメール添付にてお送りください。

※お手数ですが、FAX の場合は、送信後に着信確認のため必ずお電話をお願いいたします。

※お申込み確認後、請求書をご担当者様宛にお送りいたします。

振込期日などのご要望につきましては、申込書の備考欄にご記入いただくか、運営事務局までご連絡ください。

8. 取消

- ・申込書提出後の取消は、原則として受けかねます。ただし、やむを得ない理由で出展の取消を希望される場合は文書にて事情を説明し、主催者の承認を受けてください。
- ・出展を取消された場合、下記の規定に基づきキャンセル料を申し受けます。
 - 2025 年 4 月 11 日 (金) まで出展小間料の 50%
 - 2025 年 4 月 12 日 (土) 以降出展小間料の全額

9. 変更・中止について

主催者は 不可抗力またはやむを得ない事情により、会期・開催時間などを変更または開催を中止する場合があります。中止の場合、出展料は返金いたしますが、それまでに要した主催者側の費用は、申込小間数に応じて出展社に分担していただきます。

なお、出展社側でそれまでに要した費用は、各社のご負担となりますのでご了承ください。

広告掲載募集要項

1. 募集期間

2024年9月9日（月）～2025年4月11日（金）

2. 媒体名

第75回日本体質医学会総会 プログラム・抄録集
又は第75回日本体質医学会総会 ホームページ

3. プログラム・抄録集配布先

日本体質医学会会員、全国の大学・研究機関、病院、施設、関連企業及び関連団体、
総会参加者など

4. プログラム・抄録集発行部数（予定）

プログラム・抄録集（A4版予定）：300部

5. 掲載料（募集枠）：1,298,000円

内、プログラム・抄録集掲載：968,000円

申込番号	項目	タイプ	金額（税込）	募集枠
A-1	表4（裏表紙）	カラー1頁	165,000円	1
A-2	表3（裏表紙裏）	モノクロ1頁	132,000円	1
A-3	表2（表紙裏）	モノクロ1頁	132,000円	1
A-4	後付1頁	モノクロ1頁	88,000円	3
A-5	後付1/2頁	モノクロ1/2頁	55,000円	5
A-6	ホームページ バナー広告	・サイズ：横138×縦48pixel ・形式：GIF(アニメ可)、JPEG ・容量：20KB程	110,000円	3

6. 広告詳細

【掲載順】

掲載順につきましては主催者に一任とさせていただきます。

7. 作成費（予定額）

プログラム・抄録集作成費（予定額）1,182,500円（税込）

ホームページ作成費（予定額）440,000円（税込）

8. 広告原稿について

①プログラム・抄録集

A4版（1/2頁の場合 A5版横型）の完全版下、又はイラストレーター、クォークデータ（メール又はCD-ROMにてご送付願います）を2025年4月11日（金）までにお送りください。
なお、フォント崩れを防ぐため、文字は必ずアウトライン化をお願いいたします。
（原稿の返却をご希望の場合には返送用封筒を切手貼付の上同封してください。）

②ホームページバナー広告

バナー広告データは貴社でご準備ください。
データは下記運営事務局までE-mailにて送付ください。
・サイズ：横 138 × 縦 48 pixel
・形式：GIF(アニメ可)、JPEG
・容量：20KB 程

【広告原稿ご提出先】提出締切：2025年4月11日（金）

- ・E-mail：jscm75@c-linkage.co.jp
- ・郵送：第75回日本体質医学会総会 運営事務局 宛
〒812-0016福岡市博多区博多駅南1-3-6 第三博多偕成ビル
株式会社コンベンションリンケージ内
TEL：092-437-4188 FAX：092-437-4182

9. 申込方法

本総会のホームページに掲載しております申込用紙に必要事項をご記入の上、運営事務局へ FAX またはメール添付にてお送りください。

※お手数ですが、FAX の場合は、送信後に着信確認のため必ずお電話をお願いいたします。

※お申込み確認後、請求書をご担当者様宛にお送りいたします。

振込期日などのご要望につきましては、申込書の備考欄にご記入いただくか、運営事務局までご連絡ください。

寄付金募集要項

1. 募金の目的

第75回日本体質医学会総会の開催準備および運営の費用といたします。

2. 募金期間

2024年（令和6年）9月9日（月）～2025年（令和7年）9月26日（金）

3. 募金目標金額

2,000,000円

4. 振込先

【口座情報】

取引口座：西日本シティ銀行

支店：朝倉街道支店（461）

口座番号：普通 3111285

口座名：第75回日本体質医学会総会

略称(フリガナ)：ダイナナジュウゴカイニホンタイシツイガクカイソウカイ

※振込手数料は貴社にてご負担ください。

※銀行発行の振込控えをもって、当方の領収書に代えさせていただきます。

※領収書が必要な場合は運営事務局に予めご連絡ください。

5. 税法上の取り扱い及び情報公開について

税法上の免税処置はございません。

また、拠出いただきました寄付金について、各社・各施設が公表することについて了承いたします。

6. 寄付金申込書の送付先及びお問い合わせ先

ご賛同・ご支援いただけます際は、お手数ですが別添の申込用紙に必要事項をご記入の上、運営事務局へ FAX またはメール添付にてお送りください。

※お手数ですが、FAXの場合は、送信後に着信確認のため必ずお電話をお願いいたします。

【申込先】

第75回日本体質医学会総会 運営事務局

〒812-0016 福岡市博多区博多駅南 1-3-6 第三博多偕成ビル

株式会社コンベンションリンケージ内

TEL：092-437-4188 FAX：092-437-4182

E-mail：jscm75@c-linkage.co.jp