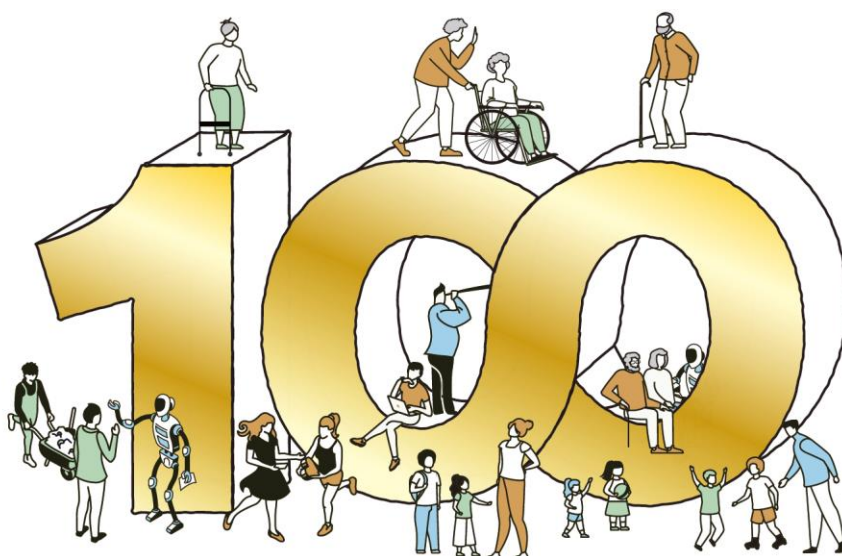


日本医療マネジメント学会 第22回九州・山口連合大会



スポンサード募集要項

会 期 : 2025年11月28日(金)~29日(土)

会 場 : 別府国際コンベンションセンター B-Con Plaza

会 長 : 矢野 篤次郎 (国立病院機構別府医療センター名誉院長)

副会長 : 末永 康夫 (国立病院機構別府医療センター院長)

ご挨拶

謹啓 時下、皆様には益々ご清祥のこととお慶び申し上げます。

この度、日本医療マネジメント学会 第22回九州・山口連合大会を2025年11月28日（金）、29日（土）の2日間にわたり、別府国際コンベンションセンター B-Con Plaza（大分県別府市）にて開催させていただくことになり、事務局員一同鋭意準備を進めているところでございます。

日本医療マネジメント学会は、医療マネジメント手法の開発と普及をはかり、医療の質の向上に寄与することを目的として1999年に発足し、クリティカルパス、医療安全、医療事故、医療・福祉連携、医療経営など医療現場に向き合った学会で、すべての医療関係者を対象とした学会のため医師、看護師、薬剤師、技師、事務職など多職種が参加する総合的医療系学会です。

さて、わが国をはじめ先進国の寿命は延伸し、「人生100年時代」といわれるようになりました。その一方で、多くの先進国では少子化、人口減少が進み、100年人生を支える「社会」には様々な問題が噴出しています。「人生100年時代」の実現に携わってきた医療・福祉の現場でも例外ではありません。国が2025年を目標としてきた医療介護総合確保推進計画は通過点に過ぎず、2040年を見据えた新たな計画が求められています。そのなか身近な問題として、高齢者の孤立化に伴う療養生活支援の不足や認知機能低下による自己選択権の喪失が最適な医療・福祉を提供するうえで大きな障壁となっています。そこでは、臨床現場における医療（臨床）倫理が重要となります。医療倫理と申しますと再生医療や生殖医療、遺伝子治療など先端医療技術の是非が注目されがちですが、「人生100年社会」ではより身近な医療・福祉の現場で様々な倫理的なジレンマや問題が発生しているのです。加えて、近年では地震や大雨洪水など自然災害が増え、高齢者の避難支援も大きな問題です。

以上の状況を鑑みて、今後の医療・福祉のありように関して社会に向けてアカデミックな立場から提言をするべく本学術集会のテーマを「人生100年社会の医療マネジメント — 臨床現場からの提言 —」としました。文化や科学の進歩とともに無限に続くであろう「人生100年社会」が、人と人の助け合いで無限に住みよい社会であるようにと願いをこめて医療・福祉に携わる立場から提言できれば幸いに存じます。

本来であれば、開催費用は参加者の会費で賄うことが原則ですが、それだけではテーマに沿った多くの企画を実行するには不十分です。つきましては、まことに恐縮ではございますが、私どもの学術集会開催の趣旨をご理解いただき、皆様の格別の御高配のもとご支援くださいますよう、謹んでお願い申し上げます。

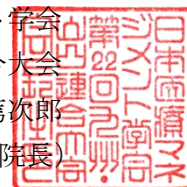
なお、企業活動における医療機関等との関係の透明性・信頼性向上のため、貴社が当学会に対して行う協賛費用等の支払いに関し、貴社ウェブサイトなどで公開されることに同意します。

末筆にて恐れ入りますが、貴社・貴施設の益々のご発展とご繁栄を心よりお祈り申し上げます。

謹 白

日本医療マネジメント学会
第22回九州・山口連合大会
会長 矢野 篤次郎

（国立病院機構別府医療センター 名誉院長）



1. 開催概要

1. 学会名称及び組織

日本医療マネジメント学会 第22回九州・山口連合大会
会 長：矢野 篤次郎（独立行政法人国立病院機構 別府医療センター名誉院長）
副会長：末永 康夫（国立病院機構別府医療センター院長）

2. 開催期間

2025年11月28日(金)～29日(土)

3. 開催場所

別府国際コンベンションセンター B-Con Plaza
〒874-0828 大分県別府市山の手町12-1
TEL:0977-26-7111 FAX:0977-26-7100
URL:<https://www.b-conplaza.jp/>

4. 開催計画概要

1) テーマ

『人生100年社会の医療マネジメント ～臨床現場からの提言～』

2) ホームページ

<https://www.c-linkage.co.jp/jhmqy22/>

3) 参加予定人数

約1,000名

5. 連合大会事務局

独立行政法人国立病院機構 別府医療センター
〒874-0011 大分県別府市大字内竈1473番地

6. 各種お申込み先・お問い合わせ先

日本医療マネジメント学会 第22回九州・山口連合大会 運営事務局
(株) コンベンションリンケージ
〒870-0021 大分県大分市府内町1-3-18 ポラリス府内
TEL 097-529-6730 FAX 0977-26-7100
E-mail: jhmqy22@c-linkage.co.jp

7. 透明性ガイドライン

日本製薬工業協会の「企業活動と医療機関等の関係の透明性ガイドライン」に基づき、「貴社と医療機関及び医療関係者との関係の透明性に関する指針」に従い、学会等の会合開催にかかる費用を「学会名」「共催セミナー名」のとおり、貴社のウェブサイト上に公開することに同意いたします。また、「医療機器 業界における医療機関等との透明性ガイドライン」に基づく情報公開について、日本医療機器産業連合会の標記ガイドラインにおいて公開対象となっている「寄付金」「共催費」について の情報を公開することを承諾いたします。

2. 収支予算

【収入の部】				【支出の部】	
(単位:円)				(単位:円)	
摘要	単価	数量	金額	摘要	金額
1. 参加登録費			5,950,000	1. 事前準備費	6,853,500
一般(事前)	6,000	800	4,800,000	事務局経費	2,233,000
一般(当日)	7,000	150	1,050,000	登録システム関連費	1,116,500
学生	2,000	50	100,000	印刷制作物関連費	3,040,400
				会議費	110,000
2. 共催セミナー			15,400,000	通信運搬費	353,600
ランチョンセミナーA	1,320,000	4	5,280,000		
ランチョンセミナーB	1,210,000	4	4,840,000	2. 当日運営費	20,233,872
ランチョンセミナーC	1,100,000	2	2,200,000	会場費	3,302,872
イブニングセミナー	1,100,000	2	2,200,000	機材関連費	5,291,000
スポンサードセミナー	880,000	1	880,000	会議用備品	330,000
				運営要員人件費	2,750,000
3. 出展料			2,860,000	当日会合関係費	3,115,000
企業展示	220,000	13	2,860,000	招待関係費	2,695,000
				看板装飾費	770,000
4. 広告料			2,255,000	ポスター・展示費	660,000
表2	220,000	1	220,000	設営その他諸経費	1,320,000
表3	165,000	1	165,000		
後付1頁	110,000	5	550,000	3. 事後処理費	60,500
後付 1/2頁	66,000	15	990,000		
ホームページバナー広告	66,000	5	330,000	4. 業務管理費	1,856,536
5. 寄付金			1,000,000		
	1,000,000		1,000,000		
6. 補助金・助成金			2,000,000		
大分県MICE助成金	1,000,000		1,000,000		
別府市コンベンション基金	1,000,000		1,000,000		
収入合計			29,465,000	小計	29,004,408
				予備費	460,592
					29,465,000

3. 共催セミナー 募集要項

学会期間中、共催セミナーを下記要領にて開催致します。日程や場所については、共催企業様のご希望をお伺いさせていただきますが、最終的には事務局にて決定致します。ご了承下さい。

1. 募集枠

セミナー	席数(予定)	共催費 (10%税込)	枠数	
			11/28(金)	11/29(土)
ランチョンセミナーA	300席以上	1,320,000円	2	2
ランチョンセミナーB	180席	1,210,000円	2	2
ランチョンセミナーC	100席未満	1,100,000円	1	1
イブニングセミナー	300席以上	1,100,000円	2	-
スポンサードセミナー	180席	880,000円	1 (28日または29日のいずれか)	

※上記は消費税10%にて算出しております。税法の改正により消費税等の税率が変動した場合には、改正以降における税率により再計算いたしますので、予めご了承ください。

※枠数に限りがありますので、日程・時間・会場についてご希望に添えない場合がございます。

※プログラムの状況により、開催時間・開催会場数・セミナー数については、変更する場合があります。

※希望枠の確定は原則先着順となります。

■以下の費用は上記共催費に含まれておりません

共催企業様の実費オプションとなります。

本学会終了後、[榊コンベンションリンクページ](#)から実費費用を請求させていただきます。

1. 食事代:参加者用弁当(お茶込み)、演者・座長打合せ食事等
2. 人件費:共催セミナー運営スタッフ(映写オペレーター、アナウンス係、照明係、進行時計係、弁当・資料の配付係、誘導係等)
3. 看板・表示物:会場表示立札(450×600)、氏名掲示(演者・座長)、チラシ(メーカー作成)等
4. 謝礼、交通費 : 講演者・座長
5. 追加機材:ノート型 PC、同時通訳、収録、控室の機材等
6. 業務運営費(上記手数料 15%)

■申込み方法

別紙「共催セミナー申込書」に必要事項をご記入の上、下記送付先へ Fax または郵送でお申し込み下さい。申し込み内容を確認後、追って請求書を郵送致します。ご入金確認後、正式な申し込みとさせていただきます。

■申込み締切

2025年6月18日(水)

■注意事項

- ① 日時、使用会場、テーマ、座長、演者については、共催企業様のご希望をお伺いさせていただきますので、申込書にご記入下さい。ただし、学会プログラムを検討の上で、調整をさせて頂く場合もございます。
- ② ご希望の日程や会場が重複する可能性がありますので、必ず第2希望までご記載ください。
- ③ セミナーの内容について、検討中の場合は「未定」としてください。
- ④ 申し込み受理後の解約は原則として認めません。また、支払済の共催費のご返金はできかねますので、予めご了承ください。
- ⑤ セミナー枠決定後、座長演者への交渉や講演依頼状作成などは、各社でご対応ください。
- ⑥ セミナー枠決定後、連合大会運営事務局よりご連絡いたしますので、それまでは、座長演者へ打診・内諾は行わないようご注意ください。

■今後のスケジュール

- ・ 申込締切日:2025年6月18日(水)
- ・ 日程・会場・座長演者の決定および通知:2025年7月上旬
- ・ 座長演者情報・抄録の提出締切:2025年8月下旬
- ・ オプション機材・飲食手配のご案内:2025年10月中旬
- ・ オプション機材・飲食手配の申込締切:2025年11月上旬
- ・ オプション機材・飲食の請求:2025年12月(会期終了後)

■振込先

銀行名:大分銀行 太陽の家支店

口座番号:普通 7526525

口座名:第22回日本医療マネジメント学会九州・山口連合大会 会長 矢野篤次郎

(ダイニジユウニカイニホンイリヨウマネジメントガツカイキョウシユウ ヤマガチレンゴウタイカイ カイチョウ ヤノクジロウ)

※申込書受領後に運営事務局より請求書を発行させていただきます。

※請求書発行日より1ヶ月以内に指定口座までご入金下さい。

※振込手数料は貴社にてご負担頂きますようお願い申し上げます。

※金融機関発行の振込控をもって、領収書にかえさせていただきます。

■共催セミナー申し込み・お問い合わせ先

日本医療マネジメント学会 第22回九州・山口連合大会 運営事務局

(株) コンベンションリンケージ

〒870-0021 大分県大分市府内町1-3-18 ポラリス府内

TEL 097-529-6730 FAX 0977-26-7100

E-mail: jhmgy22@c-linkage.co.jp

4. プログラム抄録集・バナー広告 募集要項

■プログラム集について

- ・A4 版
- ・1 冊 200 ページ
- ・予定発行部数 1,000 部 (参加登録者へ事前送付および当日配布)
- ・予定制作費 2,838,000 円
- ・2025 年 11 月上旬 発行予定

■HP バナー広告について

- ・募集媒体: 日本医療マネジメント学会 第 22 回九州・山口連合大会 ホームページ
- ・掲載 URL: <https://www.c-linkage.co.jp/jhmgy22/>
- ・掲載期間: バナーデータ受領後～2025 年 12 月末 (予定)
- ・募集数: 3 社
- ・掲載箇所: トップページ内下部またはサイドバー
- ・規格: サイズ: 横 220 ピクセル×縦 70 ピクセル
画像形式: jpeg、gif
容量: 1MB 以内

■広告掲載料・募集数

広告内容	料金(10%税込)	募集数
表2 (モノクロ)	220,000円	1
表3 (モノクロ)	165,000円	1
後付1ページ (モノクロ)	110,000円	5
後付1/2ページ (モノクロ)	66,000円	15
HPバナー広告	66,000円	5

※別紙「広告掲載申込書」に必要事項をご記入の上、下記送付先へ FAX または E-mail でお申し込み下さい。申し込み内容を確認後、追って請求書をお送り致します。ご入金確認後、正式な申し込みとさせていただきます。

※申込みは先着となります。

※広告掲載会社には、抄録集を一部贈呈致します。

※ご不明な点につきましては、運営事務局へお問い合わせ下さい。

■広告原稿

原稿は Adobe Illustrator (文字のアウトライン化済)、もしくは PDF (フォント埋め込み済) のデータを、運営事務局へ E-mail にてお送りください。

HP バナー広告お申込みの際は、データ送付時に、リンク先 URL をあわせてお知らせください。

■ 申込み締切・原稿締切

申し込み締切:2025年7月30日(水)

原稿締切:2025年8月13日(水)

■ 発行予定日

2025年11月上旬予定

■ 振込先

銀行名:大分銀行 太陽の家支店

口座番号:普通 7526525

口座名:第22回日本医療マネジメント学会九州・山口連合大会 会長 矢野篤次郎

(ダイニジユウニカイニホンイリヨウマネジメントガツカイユウシユウ ヤマガチレンゴウタイカイ カイチャウ ヤノクジロウ)

※申込書受領後に運営事務局より請求書を発行させていただきます。

※請求書発行日より1ヶ月以内に指定口座までご入金下さい。

※振込手数料は貴社にてご負担頂きますようお願い申し上げます。

※金融機関発行の振込控をもって、領収書にかえさせていただきます。

■ 広告申し込み・お問い合わせ先

日本医療マネジメント学会 第22回九州・山口連合大会 運営事務局

(株) コンベンションリンクージ

〒870-0021 大分県大分市府内町 1-3-18 ポラリス府内

TEL 097-529-6730 FAX 0977-26-7100

E-mail: jhmqy22@c-linkage.co.jp

5. 企業展示・書籍展示 募集要項

■出展資格

学会の趣旨をご理解頂ける医療関連の機器・薬品・試薬・書籍などを製造又は取り扱う企業・団体

■出展料

基礎小間 220,000 円 / 1 小間(税込)

書籍展示 16,500 円/ 机 1 本(税込)

※基礎小間を単位として複数小間お申込み頂けます。

■予定会場

別府国際コンベンションセンター B-Con Plaza 1F ギャラリースペース

■展示期間

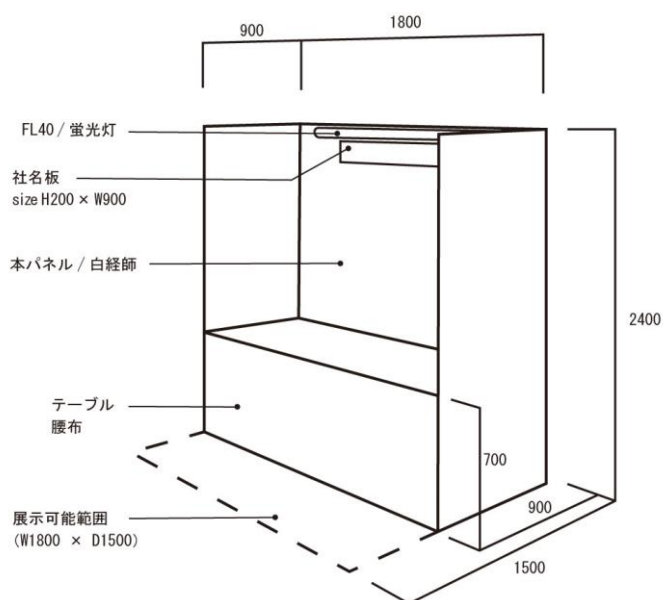
2025 年 11 月 28 日(金) 9:00~17:00

2025 年 11 月 29 日(土) 9:00~15:00

■搬入・搬出

搬入: 2025 年 11 月 27 日(木) 13:00~

搬出: 2025 年 11 月 29 日(土) 15:00~



■小間仕様

【基礎小間】出展料に含まれるもの

- ・小間:間口 1800mm・奥行 900mm(展示可能範囲 1500mm)・高さ 2400mm
- ・社名板:H200mm×W900mm(文字のみ・全角・スミ1色)
- ・蛍光灯:FL40W×1灯
- ・展示台 1 台 ※天板布・腰布付
※商品の上にかけるクロスは御持参下さい。
- ・展示期間中及び設営・撤去時のスペース使用料

下記については、別途運営事務局へお問い合わせ下さい。

※ロゴ掲載をご希望の場合は、別途料金となります。

※上記以外の小間内装飾は出展者にてご準備下さい。

※特別装飾は別途有償にてお受け致します。

■申込み締切

2025年8月20日(水)

出展申込書に必要事項をご記入の上、FAX または E-mail にて運営事務局宛にお送り下さい。

※予定小間数に達した場合は、期限前でも申込みを締め切ることもありますので、お早めにお申込み下さい。

■出展料支払方法

出展者は請求書受領後、請求書発行日より 1 ヶ月以内に総小間料を指定口座へお振込み下さい。

【振込先】

銀行名:大分銀行 太陽の家支店

口座番号:普通 7526525

口座名:第22回日本医療マネジメント学会九州・山口連合大会 会長 矢野篤次郎

(ダイニジユウニカイニホンイリヨウマネジメントガツカイクウシユウ ヤマガチレンゴウタイカイ カイチョウ ヤノクジロウ)

※申込書受領後に運営事務局より請求書を発行させていただきます。

※金融機関発行の振込控をもって、領収書にかえさせていただきます。

※振込手数料は貴社にてご負担頂きますようお願い申し上げます。

■小間の割当て

1) 小間の割当ては出展物の種類、小間数・小間構成・実演の有無などを考慮し、申込み締切後に主催者が決定し、各出展者へ通知致します。出展者はこの割当てに対する異議申立ては出来ませんのでご了承下さい。

2) 出展者が主催者の承諾なく、小間の全部または一部の譲渡・交換を行うことはご遠慮下さい。

■出展の取消・保留

展示物等が本展示会の主旨にそぐわない場合、出展をお断りすることもあります。

また、出展者は原則として出展を取り消すことはできません。

■変更・中止

主催者は不可抗力またはやむを得ない事情により、会期・開催時間などを変更、または開催を中止する場合があります。中止の場合、出展料は返金致しますが、出展者側でそれまでに要した費用は、各社のご負担となりますのでご了承下さい。

■搬入出スケジュール

正式なスケジュールは小間割り通知の際に運営事務局よりお知らせ致します。

■搬入経路

搬入経路は、小間割り通知の際併せてお知らせ致します。

■搬入・出時の諸注意

- 1) 運搬・開梱・展示作業などで、他の出展者の妨げにならないようご注意ください。
特に、搬入出口での開梱作業などはご遠慮下さい。
- 2) 搬入・出の作業には、必ず出展責任者が立ち会って下さい。
- 3) 搬入後の展示会場での装飾又は出展物の開梱などの際に生じた廃材・梱包資材類は、各出展者の責任において必ず撤去して下さい。
- 4) 撤去の際は、廃材処理等を含めて完全に撤去して下さい。

■空き容器保管

保管場所は、設けておりませんので、各社でお持ち帰り下さい。

■出展物の管理及び事故

- 1) 各出展物の管理は、出展者が責任を負うものとし、盗難・紛失・損害等について、主催は補償を含めた一切の責任を負いかねます。各社で保険に加入する等の措置をおとり下さい。
- 2) 出展者の行為により事故が発生した場合は、当該出展者の責任において解決するものとし主催者は、これに対し一切の責任を負いません。

■本会議への参加資格について

出展者に対しては日本医療マネジメント学会 第22回九州・山口連合大会の発表会場及びプログラムへの参加資格はありません。但し展示会場内への入場制限はありません。
搬入当日、出展者ネームカードをお渡し致しますので、会期中必ずご着用ください。

■未承認医療用具の展示

未承認医療用具等を出展する場合は、厚生労働省に必要書類を提出してください。
その際に、添付する主催者からの出展要請書は、開催 3 週間前までに必要事項を予めご記入の上、連合大会運営事務局にご提出いただければ、内容確認ののち主催印を捺印し、ご返送いたします。

■医薬品・医療機器展示会申し込み・お問い合わせ先

日本医療マネジメント学会 第22回九州・山口連合大会
(株) コンベンションリンクエージ
〒870-0021 大分県大分市府内町 1-3-18 ポラリス府内
TEL 097-529-6730 FAX 0977-26-7100
E-mail: jhmgy22@c-linkage.co.jp

6. 寄付金 募集要項

■寄付金の名称

日本医療マネジメント学会 第22回九州・山口連合大会 開催寄付金

■寄付金の用途

日本医療マネジメント学会 第22回九州・山口連合大会の準備および運営の費用

■寄付金の対象先

医学・薬学関係企業 他

■募集目標額

1,000,000 円

■寄付金の期限

2025年11月26日(水)

■寄付金の申し込み及び払い込み方法

1) 同封の「寄付金申込書」を FAX または E-mail にて下記へお送り下さい。

請求書並びに領収書の発行は致しません。

領収書につきましては、振込時の用紙控をご利用下さい。

2) 寄付金を下記の口座へお振込み下さい。

振込手数料は貴社にてご負担頂きますようお願い申し上げます。

【振込先】

銀行名: 大分銀行 太陽の家支店

口座番号: 普通 7526525

口座名: 第22回日本医療マネジメント学会九州・山口連合大会 会長 矢野篤次郎

(ダイニジユウニカイニホンリヨウマネジメントガツカイキョウシユウ ヤマガチレンゴウタイカイ カイチヨウ ヤトクジロウ)

3) その他

寄付金に対する税制上の優遇措置はございませんので、ご了承ください。

■申し込み・お問い合わせ先

日本医療マネジメント学会 第22回九州・山口連合大会

(株) コンベンションリンクージ

〒870-0021 大分県大分市府内町 1-3-18 ポラリス府内

TEL 097-529-6730 FAX 0977-26-7100

E-mail: jhmgy22@c-linkage.co.jp

FAX : 0977-26-7100

申込締切 2025 年 6 月 18 日(水)

日本医療マネジメント学会 第 22 回九州・山口連合大会 運営事務局宛

日本医療マネジメント学会 第 22 回九州・山口連合大会
❖ 共催セミナー申込書 ❖

年 月 日

貴社名					
ご担当部署				ご担当者氏名	
ご連絡先	ご住所	〒			
	電話番号				
	FAX 番号				
	E-mail				
セミナー 希望日程 ・希望枠	■セミナー開催 ご希望の日程・セミナー種類をご記入ください。				
	第 1 希望： 日程 () セミナー種類 ()				
第 2 希望： 日程 () セミナー種類 ()					
セミナー内容	■ご予約をご記入ください。				
	テーマ：				
	演者	氏名		所属	
座長	氏名		所属		

《お問合せ先・申込書送付先》

日本医療マネジメント学会 第 22 回九州・山口連合大会 運営事務局

(株) コンベンションリンクージ

〒870-0021 大分県大分市府内町 1-3-18 ポラリス府内

TEL 097-529-6730 FAX 0977-26-7100

E-mail: jhmqy22@c-linkage.co.jp

FAX : 0977-26-7100

申込締切 2025 年 7 月 30 日(水)

日本医療マネジメント学会 第 22 回九州・山口連合大会 運営事務局宛

日本医療マネジメント学会 第 22 回九州・山口連合大会
❖ プログラム抄録集・バナー広告掲載申込書 ❖

年 月 日

貴社名			
ご担当部署		ご担当者氏名	
ご連絡先	ご住所	〒	
	電話番号		
	FAX 番号		
	E-mail		
広告掲載 希望頁	ご希望の掲載頁のチェック欄に✓をお付け下さい		
	チェック欄	掲載頁	掲載料 (税込)
		表 2 (1 頁) モノクロ	220,000 円
		表 3 (1 頁) モノクロ	165,000 円
		後付 1 頁 モノクロ	110,000 円
		後付 1/2 頁 モノクロ	66,000 円
	HP バナー広告	66,000 円	
備考欄			

《お問合せ先・申込書送付先》

日本医療マネジメント学会 第 22 回九州・山口連合大会 運営事務局

(株) コンベンションリンケージ

〒870-0021 大分県大分市府内町 1-3-18 ポラリス府内

TEL 097-529-6730 FAX 0977-26-7100

E-mail: jhmgy22@c-linkage.co.jp

FAX : 0977-26-7100

申込締切 2025 年 8 月 20 日(水)

日本医療マネジメント学会 第 22 回九州・山口連合大会 運営事務局宛

日本医療マネジメント学会 第 22 回九州・山口連合大会
❖ 企業展示・書籍展示申込書 ❖

年 月 日

貴社名			
ご担当部署		ご担当者氏名	
ご連絡先	ご住所	〒	
	電話番号		
	FAX 番号		
	E-mail		
申込小間数	基礎小間 220,000 円 (税込) × () 小間 = () 円 書籍 (机) 16,500 円 (税込) × () 本 = () 円		
主な展示内容 ・特記事項			

※出展方法などの詳細につきましては、後日ご連絡させていただきます。

※ブース特別装飾をご希望の場合も承りますので、下記運営事務局までお問い合わせください。

《お問合せ先・申込書送付先》

日本医療マネジメント学会 第 22 回九州・山口連合大会 運営事務局

(株) コンベンションリンケージ

〒870-0021 大分県大分市府内町 1-3-18 ポラリス府内

TEL 097-529-6730 FAX 0977-26-7100

E-mail: jhmgy22@c-linkage.co.jp

FAX : 0977-26-7100

申込締切 2025 年 11 月 26 日(水)

日本医療マネジメント学会 第 22 回九州・山口連合大会 運営事務局宛

日本医療マネジメント学会 第 22 回九州・山口連合大会
❖ 寄付金申込書 ❖

年 月 日

日本医療マネジメント学会 第 22 回九州・山口連合大会
会長 矢野 篤次郎 殿

日本医療マネジメント学会 第 22 回九州・山口連合大会の目的・趣旨に賛同し、その運営資金として下記の金額を寄付します。

金額 円

ご芳名 又は法人名			
ご担当部署			ご担当者氏名
ご連絡先	ご住所	〒	
	電話番号		
	FAX 番号		
	E-mail		
ご入金予定日	年 月 日		

《お問合せ先・申込書送付先》

日本医療マネジメント学会 第 22 回九州・山口連合大会 運営事務局
(株) コンベンションリンケージ
〒870-0021 大分県大分市府内町 1-3-18 ポラリス府内
TEL 097-529-6730 FAX 0977-26-7100
E-mail: jhmgy22@c-linkage.co.jp